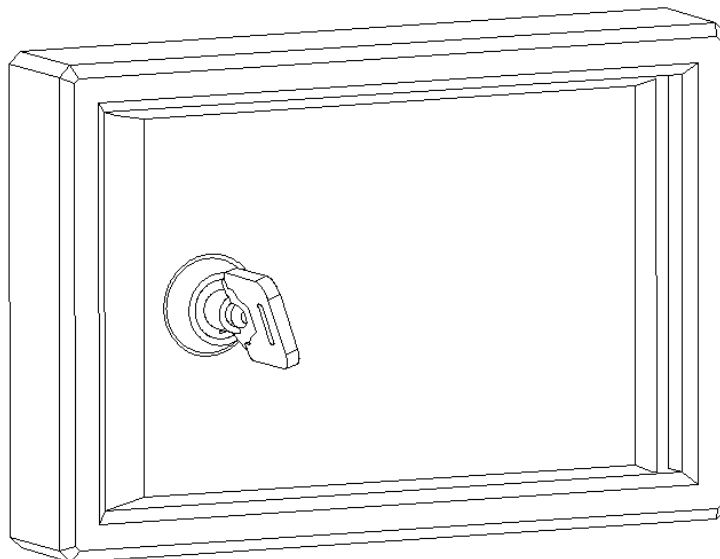


# BLINDINO

## ISTRUZIONI PER L'INSTALLAZIONE E L'USO



Il **BLINDINO** è un dispositivo di comando da incasso, dotato di pulsante di comando e di leva di sblocco per l'elettrofreno.

### 1. PREPARAZIONE

- Sulla parete, creare un vano adatto a contenere la parte posteriore del **BLINDINO** tenendo in considerazione gli ingombri riportati nella fig. 1.

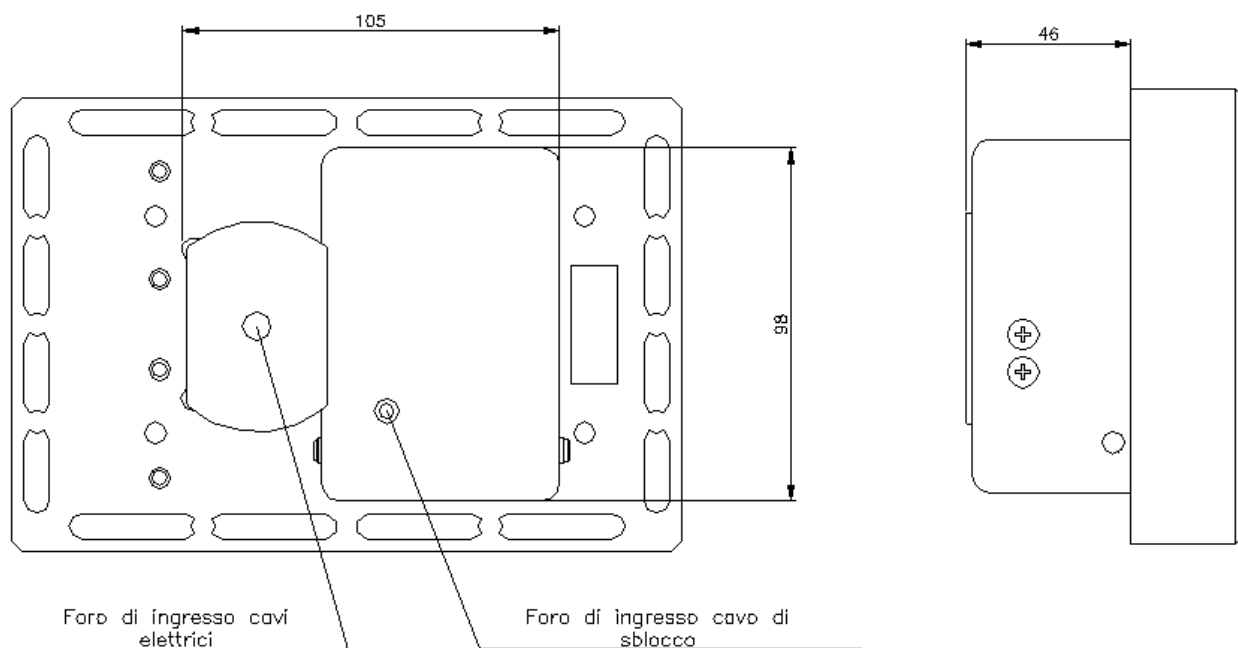


fig. 1

- Dopo aver assicurato il passaggio ai cavi elettrici ed al cavo metallico di sblocco attraverso le apposite cavità, fissare il carter di contenimento.

### 2. COLLEGAMENTO CAVO SBLOCCO

- Accostare la guaina al fondello del **BLINDINO** ed inserire il cavetto metallico, in essa contenuto, attraverso il foro presente sulla leva.
- Portare il cavetto in leggera trazione, tale comunque da non sbloccare l'elettrofreno, e serrare il grano, posto a lato sulla leva, con la chiave a brucola in dotazione (fig.2).

**Attenzione.** Al fine di garantire il funzionamento del dispositivo di sblocco, si consiglia di eseguire le operazioni precedentemente descritte a serranda chiusa e verificare che sia resa impossibile la sua apertura se non agendo sulla leva come mostrato in fig.3.

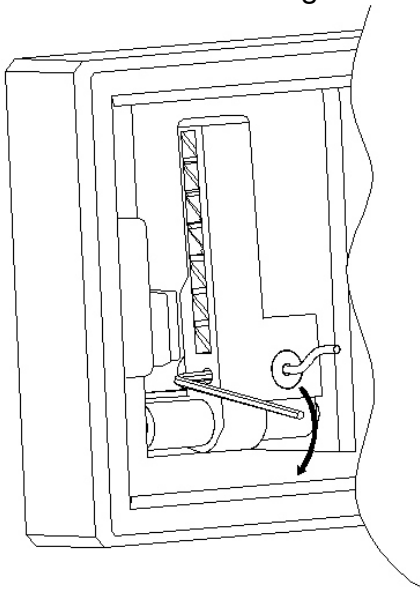


fig. 2

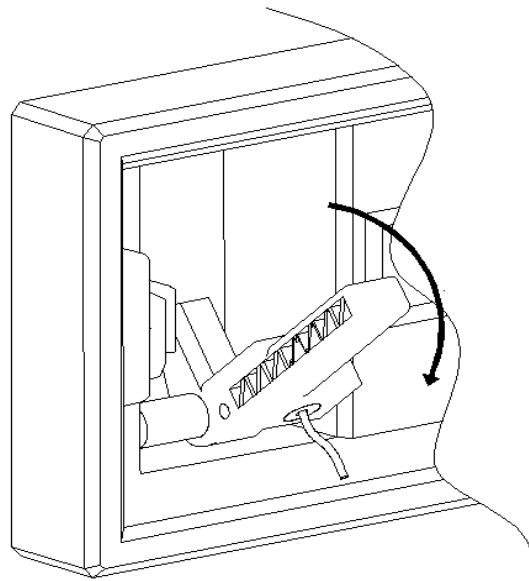


fig. 3

### 3. COLLEGAMENTO CAVI ELETTRICI.

- Dopo aver assicurato i cavi all'interno dei Fastom in dotazione, effettuare i collegamenti elettrici secondo lo schema riportato in fig. 4.

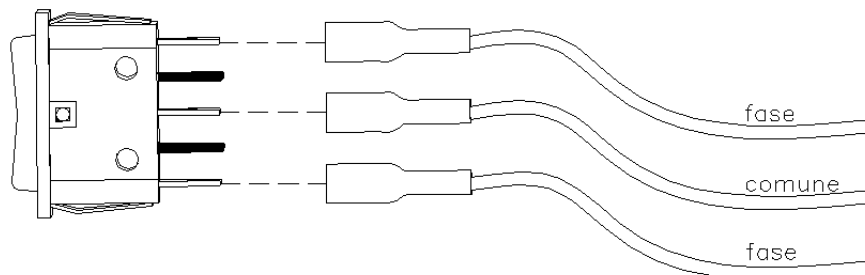


fig. 4

### 4. COLLAUDO.

- Assicurarsi del corretto funzionamento elettrico e meccanico di tutti i componenti assemblati.



#### ISTRUZIONI IMPORTANTI DI SICUREZZA

- L'INSTALLAZIONE DEVE ESSERE ESEGUITA SOLO DA PERSONALE QUALIFICATO.
- EVITARE MANOVRE INUTILI E TENERE LONTANO DALLA PORTATA DEI BAMBINI.
- VERIFICARE IL CORRETTO FUNZIONAMENTO DELL'AUTOMATISMO E DEI SISTEMI DI SICUREZZA.
- IN CASO DI ANOMALIE RIVOLGERSI IMMEDIATAMENTE ALL'INSTALLATORE.

**IL COSTRUTTORE DECLINA DA OGNI RESPONSABILITÀ SU DANNI A COSE O PERSONE CAUSATI DALLA MANCATA OSSERVANZA DELLE REGOLE SOPRA CITATE.**