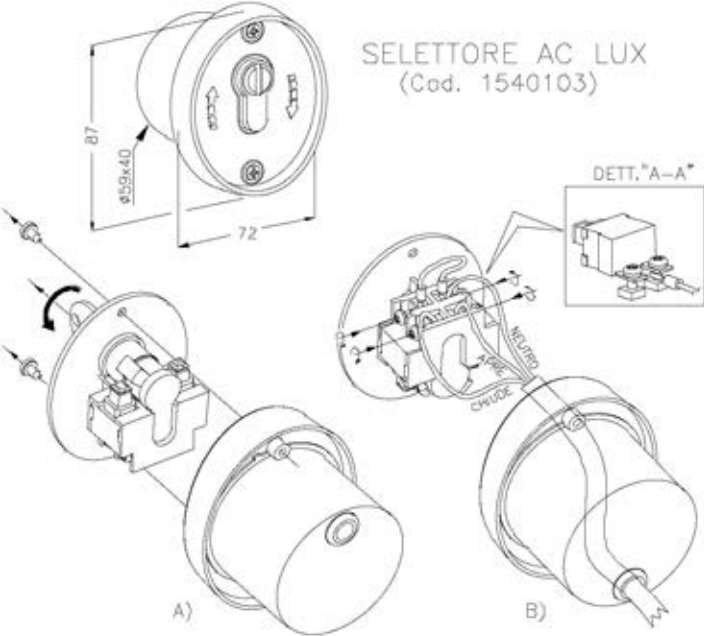
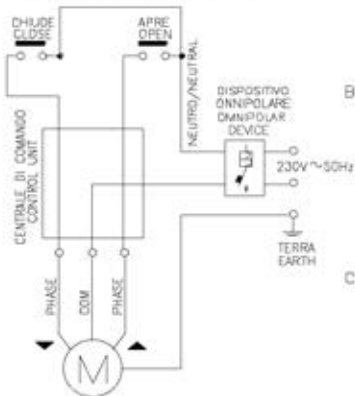


SELETTORE AC LUX (Cod. 1540103)



SCHEMA DEI COLLEGAMENTI ELECTRICAL CONNECTIONS



A) RIMUOVERE IL COPERCHIO RUOTANDO LA CHIAVE IN UNO DEI DUE VERSI. REMOVE THE COVER BY TURNING THE KEY: LEFT OR RIGHT.

B) ESEGUIRE I COLLEGAMENTI ELETTRICI COME INDICATO DALLO SCHEMA. SERRARE I TERMINALI DEI CAVI ELETTRICI COME INDICATO NEL DETT. "A-A". EXECUTE ELECTRICAL CONNECTIONS AS SHOWN IN ELECTRICAL SCHEME. SECURE ELECTRICAL WIRE TERMINALS AS SHOWN IN DETT. "A-A".

C) REINSERIRE IL COPERCHIO DEL SELETTORE RUOTANDO LA CHIAVE. PRESTARE ATTENZIONE ALLA DISPOSIZIONE INTERNA DEI CAVI. REPLACE THE COVER ON THE SWITCH BOX TURNING THE KEY. CHECK THE PLACEMENT OF THE WIRES INSIDE THE BOX.