

SELETTORE ACM1

Selettore in alluminio studiato per il montaggio a parete ed utilizzo in ambienti esterni. Piccolo nelle dimensioni e facile da montare.

Sélecteur en aluminium conçu pour un montage en saillie et d'extérieur. De petite taille et facile à appliquer.

Aluminium selector designed for wall mounting and outdoor use. Characterized by its small dimensions and ease installation.

Selector de aluminio diseñado para instalación en la pared y para su uso en ambientes exteriores. De pequeñas dimensiones y fácil instalación



ATTENZIONE – ATTENTION – WARNING – ATENCIÓN

L'installazione non corretta può causare gravi ferite, seguire tutte le istruzioni di installazione.

Une installation incorrecte peut provoquer de graves lésion, suivre toutes les instructions d'installation.

Incorrect installation of the device can cause serious injury; pay close attention to all installation instructions.

Una instalación incorrecta puede provocar graves lesiones. siga todas las instrucciones de instalación.

1) PREPARAZIONE-PREPARATION-PREPARACION

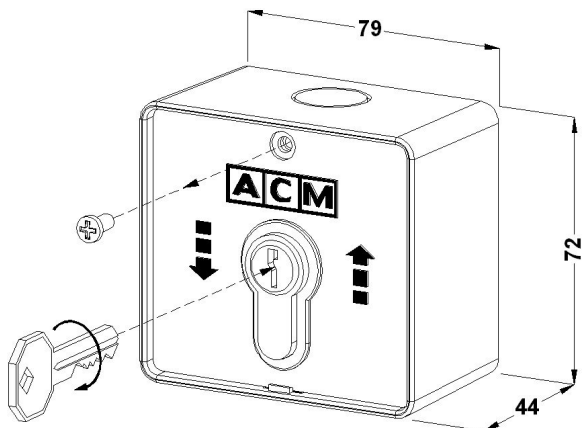


Fig.1

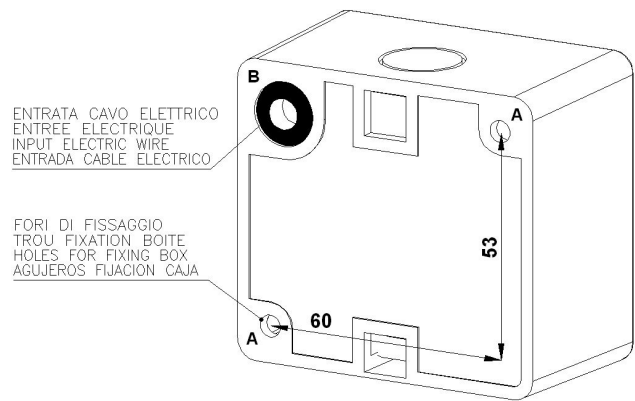


Fig.2

2) INSTALLAZIONE – INSTALLATION - PREPARACION

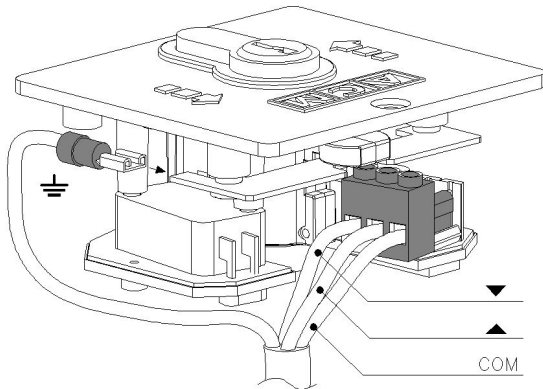


Fig.3

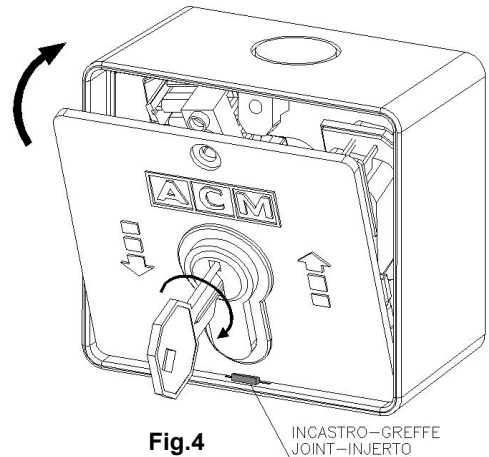


Fig.4

3) SCHEMA DEI COLLEGAMENTI-CONNEXION ELECTRIQUE-ELECTRICAL CONNECTIONS-CONEXIONES ELECTRICAS

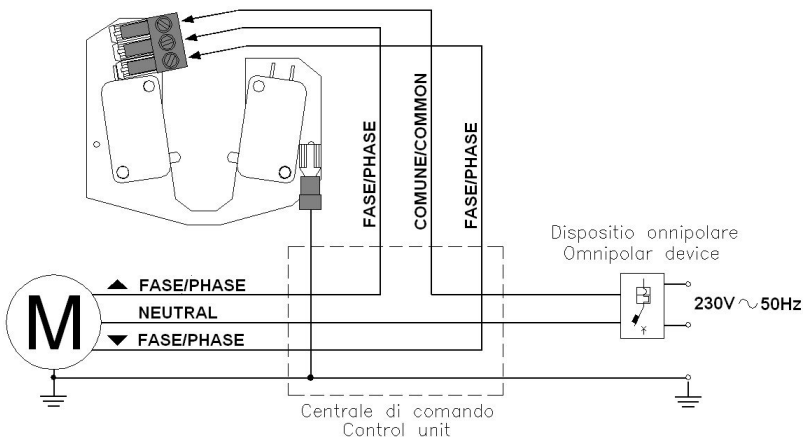


Fig.5

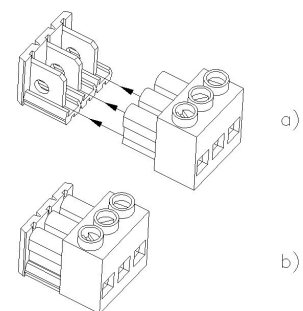


Fig.6

1 - PREPARAZIONE - PREPARATION - PREPARACION

I) Rimuovere la vite di fissaggio del coperchio ed inserire la chiave nella serratura. Ruotando la chiave in uno dei due versi, fare leva verso l'esterno per estrarre il coperchio del selettore (fig.1, fig.4);
- Eseguire i due fori di fissaggio "A" per avvitare il blindino alla parete (fig.2);
- Predisporre l'uscita del cavo elettrico dal muro, rispettando gli spazi predisposti sul corpo del selettore (fig. 2).

F) Ôter la vis de fixation du couvercle et mettre la clé dans la serrure. Faire tourner la clé d'un côté ou de l'autre afin de faire levier vers l'extérieur et d'extraire ainsi le couvercle du sélecteur (fig.1, fig.4) ;
- Réaliser les deux perforations de fixation « A » pour visser le boîtier au mur (fig.2) ;
- Disposer la sortie du câble électrique du mur en respectant les espaces prévus à cet effet sur le corps du sélecteur (fig. 2).

GB) Remove the screw from the cover and insert the key into the lock. Turn the key in one direction or the other, applying outwards pressure to detach the cover from the switch (fig.1, fig.4);
- Drill two "A" holes to fix the casing to the wall (fig. 2);
- Predispose the output of the electrical wire from the wall, respecting the preset spaces on the switch box (fig. 2).

E) Retirar el tornillo de fijación de la tapa e introducir la llave en la cerradura. Girando la llave hacia uno de los dos lados, hacer palanca hacia fuera para extraer la tapa del selector (fig.1, fig.4);
- Realizar los dos agujeros de fijación para atornillar la caja en la pared (fig. 2).
- Preparar la salida de los cables eléctricos de la pared, respetando los espacios previstos en el cuerpo del selector (fig. 2).

2 - INSTALLAZIONE - INSTALLATION - PREPARACION

I) Sfilare il connettore dal circuito (fig.6);
- Fissare i terminali dei cavi elettrici al connettore, disponendoli come mostrato in fig.3 e fig.5.
- Reinsere il coperchio del selettore ruotando la chiave; prestare attenzione alla disposizione dei cavi all'interno e serrare il tutto con la vite (fig.4).

F) Défiler le connecteur du circuit (fig.6);
- Fixer les bornes des câbles électriques en les plaçant comme indiqué en fig.3, fig.5.
- Replacer le couvercle du sélecteur en faisant tourner la clé; faire attention à la disposition des câbles à l'intérieur et resserrer le tout avec la vis appropriées.

GB) Remove the connector from the circuit (fig.6);
- Secure the electrical wire terminals to the connector, positioning them as shown in fig.3 and fig.5.
- Replace the cover on the switch box by turning the key. Check the placement of the wires inside the box and secure the cover by fastening the screw.

E) Retirar el conector del circuito (fig.6);
- Fijar las terminales de los cables eléctricos en el conector, disponiéndolos como mues la fig. 3 y fig.5.
- Volver a colocar la tapa del selector girando la llave; prestar atención a la disposición de los cables en el interior y cerrar el conjunto con los tornillo correspondientes.



I) ISTRUZIONI IMPORTANTI DI SICUREZZA: Evitare manovre inutili e non permettere ai bambini di giocare con il dispositivo di comando - Osservare il movimento dell'automatismo tenendo lontane le persone fino al completamento della manovra - Verificare il corretto funzionamento dell'automatismo e dei sistemi di sicurezza - Qualora l'utilizzatore non sia in grado di procedere alle manovre o riscontri anomalie di funzionamento, si rivolga immediatamente all'installatore.

F) INSTRUCTIONS IMPORTANTES POUR LA SÉCURITÉ: Éviter les manoeuvres inutiles et ne pas laisser les enfants jouer avec le dispositif de commande - Observer le mouvement du dispositif automatique en gardant les personnes à distance jus qu'à la fin de la manoeuvre - Vérifier le bon fonctionnement du dispositif automatique et des dispositifs de sécurité - Si l'utilisateur n'est pas à même de procéder à la manoeuvre ou relève des anomalies de fonctionnement, s'adresser directement à l'installateur.

GB) IMPORTANT SAFETY INSTRUCTIONS: Only use when necessary and do not allow children to play with the control device. Keep an eye on the automatic device when in operation, keeping people away from the area until the operation has been completed - Make sure that the automatic device and relative safety systems are in good working order - Use the special release key provided to activate the manual release mechanism - Contact the installer immediately if you are unable to operate the device or observe any anomalies.

E) IMPORTANTES INSTRUCCIONES DE SEGURIDAD : Evite maniobras inútiles y no permita a los niños jugar con el dispositivo de control - Observe el movimiento del automatismo, manteniendo alejada a toda persona hasta que la maniobra esté completa - Verifique el correcto funcionamiento del automatismo y de los sistemas de seguridad - Si el usuario no está en condiciones de proceder a las maniobras o detecta anomalías en el funcionamiento, deberá dirigirse inmediatamente al instalador.