

“Selettore a parete con Sblocco”

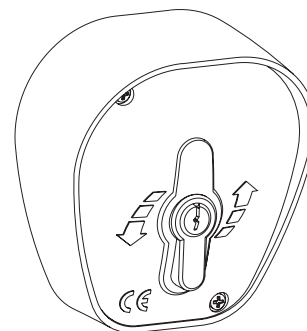
ISTRUZIONI PER L'INSTALLAZIONE, USO E MANUTENZIONE



ATTENZIONE

L'installazione non corretta può causare gravi ferite, seguire tutte le istruzioni di installazione.

CE

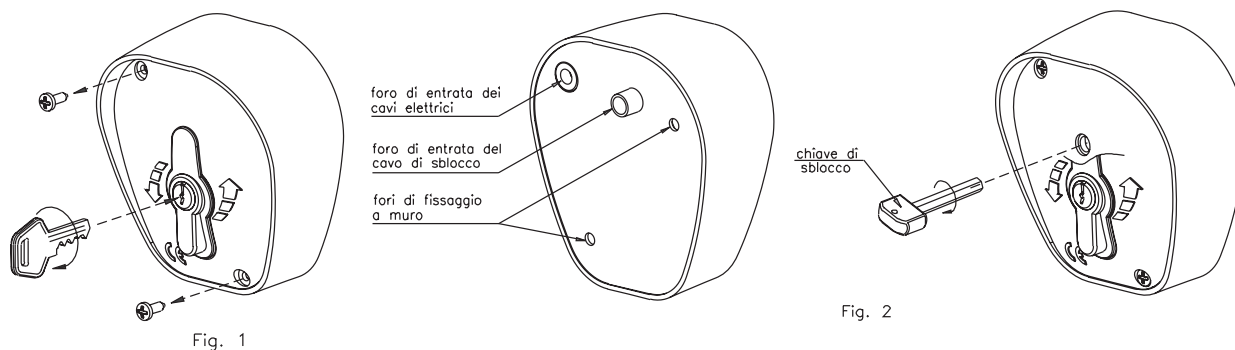


PREPARAZIONE:

Rimuovere le viti di fissaggio del coperchio ed inserire la chiave nella serratura (Fig. 1).

Ruotando la chiave in uno dei due versi, fare leva verso l'esterno per estrarre il coperchio del selettore. Predisporre l'uscita dei cavi elettrici e del cavo di sblocco dal muro, rispettando gli spazi predisposti sul corpo del selettore (fig. 2).

Fissare il cavo di sblocco (se previsto), dopodichè bloccare il corpo a muro utilizzando gli appositi fori (fig.2).



COLLEGAMENTO DELLO SBLOCCO:

Inserire il cavo dello sblocco nell'apposita sede (Fig. 2) facendo attenzione che il cavo stesso si infili contemporaneamente nel foro passante del rocchetto (Fig. 3). Per facilitare l'operazione allineare il foro del rocchetto con quello del corpo, mediante la chiave di sblocco presente nel kit (Fig. 3).

Bloccare il cavo dello sblocco stringendo il grano M5 posto sul rocchetto, utilizzando la chiave esagonale presente nel kit; verificare il serraggio e tagliare la parte di cavo in eccedenza.

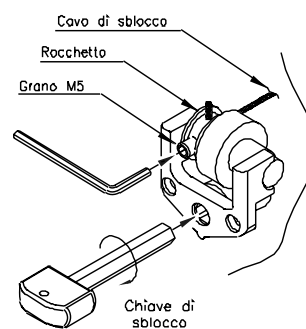


Fig. 3

COLLEGAMENTI ELETTRICI:

Sfilare il connettore dal circuito (Fig. 4).

Fissare i terminali dei cavi elettrici al connettore, disponendoli come mostrato in Fig. 5.



COLLEGARE IL CONNETTORE AL CIRCUITO, VERIFICANDO IL PERFETTO INSERIMENTO NELLE APPOSITE GUIDE (Fig. 6 e 7).

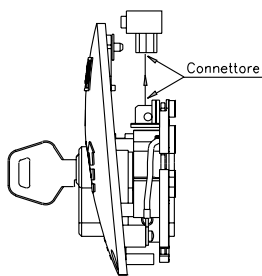


Fig. 4

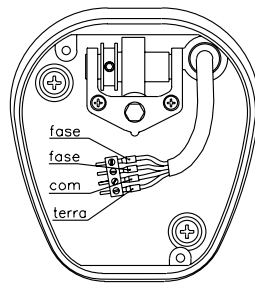


Fig. 5

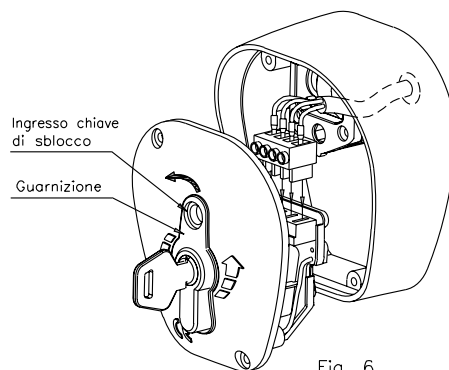


Fig. 6

COLLAUDO:

Reinserire il coperchio del selettore ruotando la chiave; prestare attenzione alla disposizione dei cavi all'interno e serrare il tutto con le apposite viti.

Collaudare il selettore controllando il corretto funzionamento di apertura e chiusura del serramento .

Per verificare il meccanismo di sblocco sollevare la guarnizione sul coperchio e ruotare la serratura per aprire l'ingresso della chiave di sblocco (Fig. 6). Inserire la chiave nella sede, e ruotare in senso orario per sbloccare il gruppo elettrofreno.

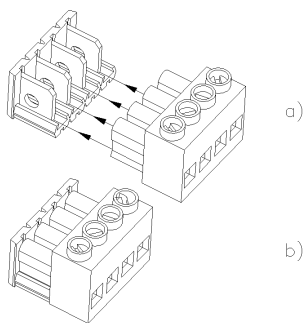


Fig. 7

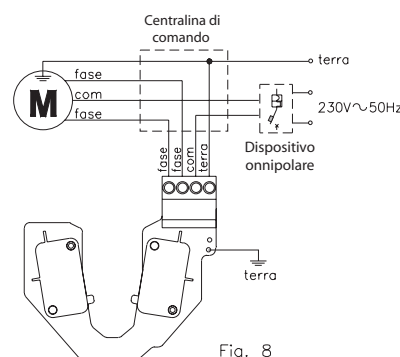


Fig. 8



ISTRUZIONI IMPORTANTI DI SICUREZZA:

- Evitare manovre inutili e non permettere ai bambini di giocare con il dispositivo di comando.
- Osservare il movimento dell'automatismo tenendo lontane le persone fino al completamento della manovra.
- Verificare il corretto funzionamento dell'automatismo e dei sistemi di sicurezza.
- Per azionare lo sblocco manuale utilizzare l'apposita chiave di sblocco in dotazione.
- Qualora l'utilizzatore non sia in grado di procedere alle manovre o riscontri anomalie di funzionamento, si rivolga immediatamente all'installatore.

MANUTENZIONE

Il dispositivo non richiede manutenzioni.

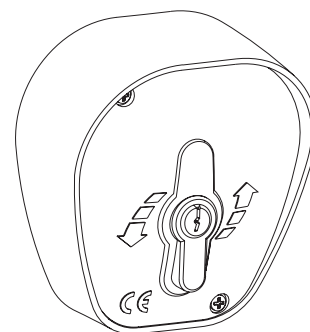
«Selecteur mural avec dispositif de deblocage»

INSTRUCTIONS POUR L'INSTALLATION, MODE D'EMPLOI ET ENTRETIEN



ATTENTION :
une installation incorrecte peut provoquer de graves lésions : suivre toutes les instructions d'installation

CE



PRÉPARATION :

Ôter les vis de fixation du couvercle et mettre la clé dans la serrure (Fig. 1).

Faire tourner la clé d'un côté ou de l'autre afin de faire levier vers l'extérieur et d'extraire ainsi le couvercle du sélecteur.

Disposer la sortie des câbles électriques et du câble de déblocage du mur en respectant les espaces prévus à cet effet sur le corps du sélecteur (fig. 2). Fixer le câble de déblocage (le cas échéant), puis bloquer le corps à la paroi en utilisant les orifices prévus à cet effet (fig.2).

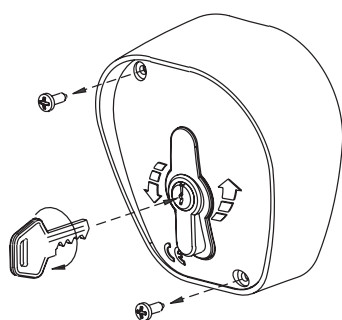
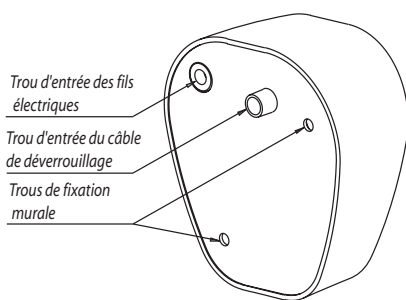


Fig. 1

Trou d'entrée des fils électriques
Trou d'entrée du câble de déblocage
Trous de fixation murale



Clé de déblocage

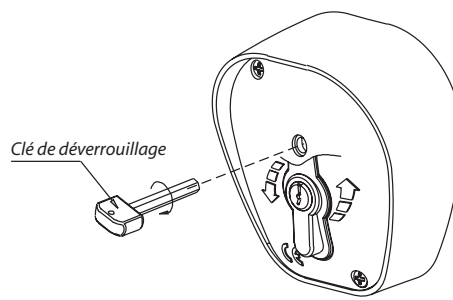


Fig. 2

RACCORD DU DISPOSITIF DE DÉBLOCAGE :

Placer le câble de déblocage dans son siège (Fig. 2) en prenant garde à l'enfiler en même temps dans le passage de la bobine (Fig. 3). Pour faciliter le fonctionnement, aligner le trou de passage de la bobine sur celui du corps à l'aide de la clé de déblocage prévue dans le kit (Fig. 3). Bloquer le câble de déblocage en resserrant le goujon M5 placé sur la bobine à l'aide de la clé à six pans prévue dans le kit ; vérifier le serrage et couper la partie excédentaire du câble.

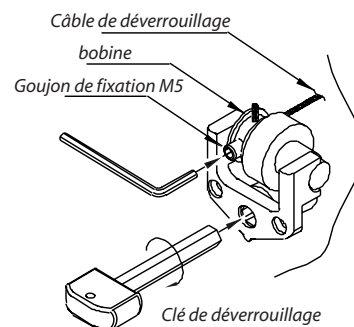


Fig. 3

BRANCHEMENTS ÉLECTRIQUES :

Défiler le connecteur du circuit (Fig. 4).

Fixer les bornes des câbles électriques en les plaçant comme indiqué en Fig. 5.



RACCORDER LE CONNECTEUR AU CIRCUIT EN CONTRÔLANT QU'IL SOIT PARFAITEMENT INSÉRÉ DANS LES GUIDES PRÉVUS À CET EFFET (Fig. 6 et 7).

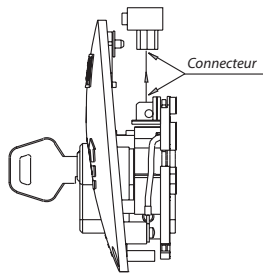


Fig. 4

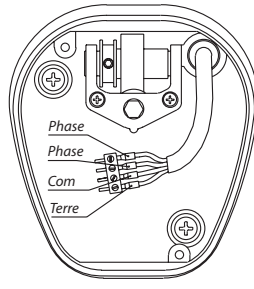


Fig. 5

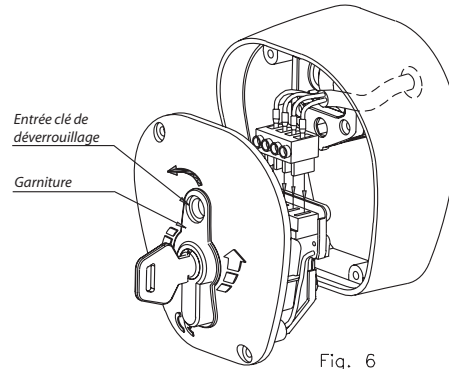


Fig. 6

CONTRÔLE :

Replacer le couvercle du sélecteur en faisant tourner la clé ; faire attention à la disposition des câbles à l'intérieur et resserrer le tout avec les vis appropriées.

Contrôler le sélecteur en en vérifiant le bon fonctionnement à l'ouverture et à la fermeture du cadre. Pour vérifier le mécanisme de déblocage, soulever la garniture couvrant le couvercle et faire tourner la serrure afin de dégager l'entrée de la clé de déblocage (Fig. 6). Mettre la clé dans le trou et faire tourner dans le sens des aiguilles d'une montre pour débloquer le bloc de l'électrofrein.

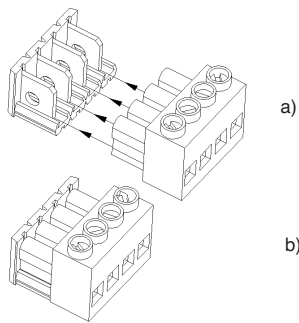


Fig.7

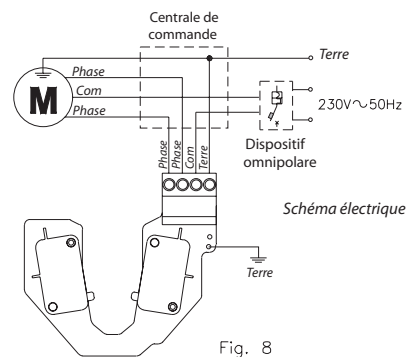


Fig. 8



INSTRUCTIONS IMPORTANTES POUR LA SÉCURITÉ :

Éviter les manœuvres inutiles et ne pas laisser les enfants jouer avec le dispositif de commande. Observer le mouvement du dispositif automatique en gardant les personnes à distance jusqu'à la fin de la manœuvre. Vérifier le bon fonctionnement du dispositif automatique et des dispositifs de sécurité.

Pour actionner le dispositif manuel de déblocage, utiliser la clef de déblocage appropriée prévue à cet effet. Si l'utilisateur n'est pas à même de procéder à la manœuvre ou relève des anomalies de fonctionnement, s'adresser directement à l'installateur.

ENTRETIEN

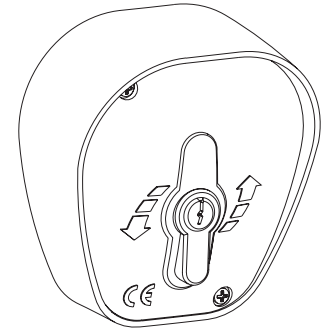
Le dispositif ne demande aucun entretien.

“Wall mounted release switch”

INSTALLATION, OPERATION AND MAINTENANCE INSTRUCTIONS



WARNING:
Incorrect installation of the device can cause serious injury;
pay close attention to all installation instructions

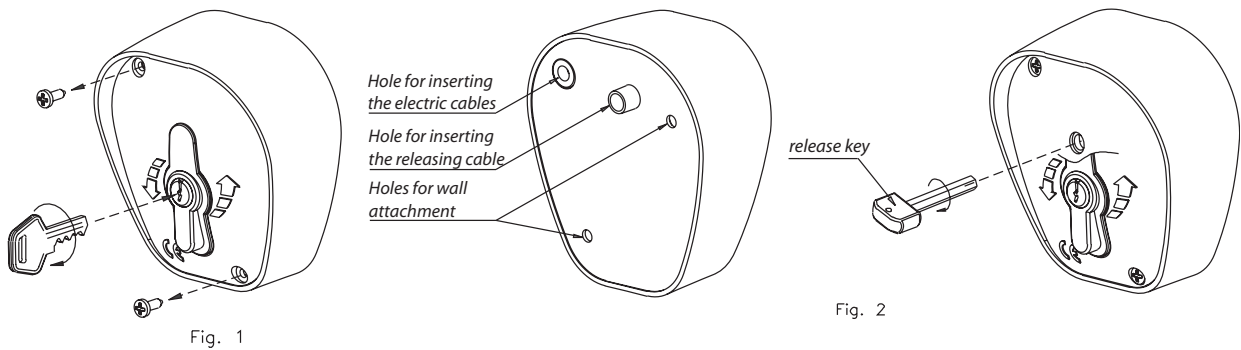


GB

CE

PREPARATION:

Remove the screws from the cover and insert the key into the lock (Fig. 1). Turn the key in one direction or the other, applying outwards pressure to detach the cover from the switch. Prepare the electrical wire and release cable outlet from the wall, respecting the preset spaces on the switch box (fig. 2). Secure the release cable (if present), then fix the switch box to the wall using the relative holes (fig.2).



CONNECTING THE RELEASE:

Insert the release cable into its slot (Fig. 2), making certain the cable also enters the hole in the coil (Fig. 3). To facilitate this operation, align the hole on the coil with its corresponding hole on the switch box, using the release key provided in the kit (Fig. 3). Secure the release cable by tightening the M5 pin on the coil, using the hexagonal spanner supplied in the kit. Make sure that it has been tightened firmly and cut off any excess cable.

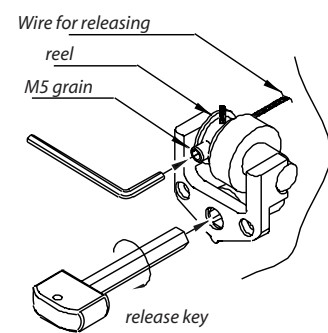


Fig. 3

ELECTRICAL CONNECTIONS:

Remove the connector from the circuit (Fig. 4). Secure the electrical wire terminals to the connector, positioning them as shown in Fig. 5.



CONNECT THE CONNECTOR TO THE CIRCUIT, MAKING CERTAIN IT IS PERFECTLY INSERTED INTO THE GUIDES (Fig. 6 and 7).

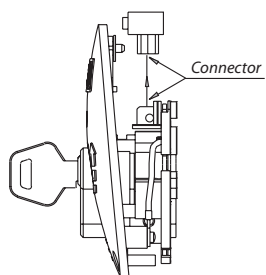


Fig. 4

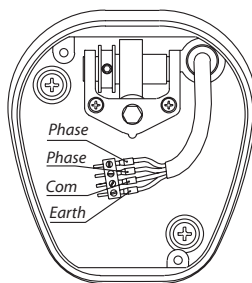


Fig. 5

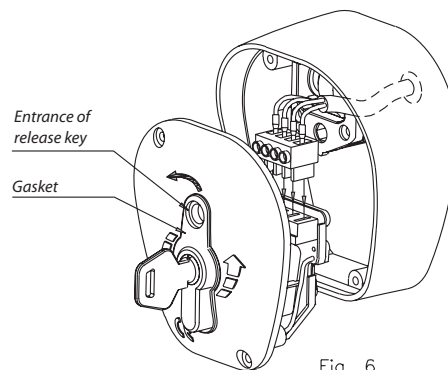


Fig. 6

TESTING:

Replace the cover on the switch box by turning the key. Check the placement of the wires inside the box and secure the cover by fastening the screws.

Test the switch by making sure that the lock opens and closes correctly .

To check the release mechanism, lift the seal on the cover and turn the lock to open the release key input (Fig. 6). Insert the key and turn clockwise to release the electric braking unit.

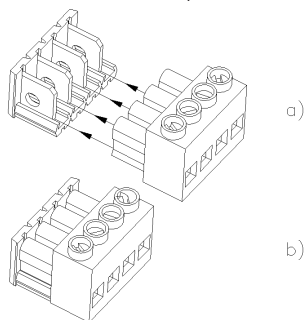


Fig. 7

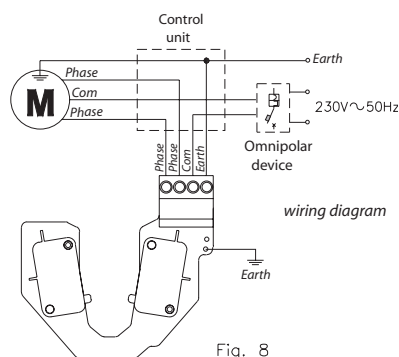


Fig. 8



IMPORTANT SAFETY INSTRUCTIONS:

Only use when necessary and do not allow children to play with the control device. Keep an eye on the automatic device when in operation, keeping people away from the area until the operation has been completed.

Make sure that the automatic device and relative safety systems are in good working order.

Use the special release key provided to activate the manual release mechanism.

Contact the installer immediately if you are unable to operate the device or observe any anomalies.

MAINTENANCE

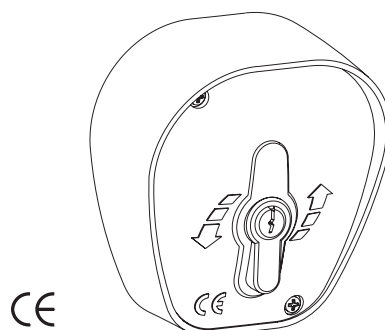
The device does not require maintenance.

“Selector de pared con desbloqueo”

INSTRUCCIONES DE INSTALACIÓN, USO Y MANTENIMIENTO

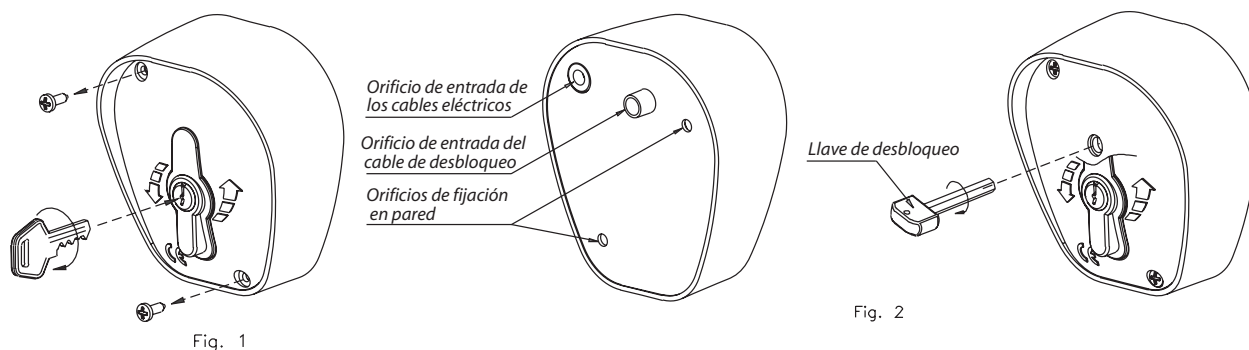


ATENCIÓN:
*una instalación incorrecta puede provocar graves lesiones.
siga todas las instrucciones de instalación.*



PREPARACIÓN:

Retirar los tornillos de fijación de la tapa e introducir la llave en la cerradura (fig. 1). Girando la llave hacia uno de los dos lados, hacer palanca hacia fuera para extraer la tapa del selector. Preparar la salida de los cables eléctricos y del cable de desbloqueo de la pared, respetando los espacios previstos en el cuerpo del selector (fig. 2). Fijar el cable de desbloqueo (si está previsto) y, a continuación, fijar el cuerpo en la pared utilizando las perforaciones al efecto (fig. 2).



CONEXIÓN DEL DESBLOQUEO:

Introducir el cable de desbloqueo en el espacio al efecto (fig. 2) teniendo cuidado de que pase también por el orificio que atraviesa el carrete (fig. 3). Para facilitar la operación, alinear el orificio del carrete con el del cuerpo mediante la llave de desbloqueo suministrada con el kit (fig. 3).

Bloquear el cable de desbloqueo apretando el tornillo prisionero M5 situado sobre el carrete, utilizando la llave hexagonal suministrada con el kit; verificar el cierre y cortar el exceso de cable.

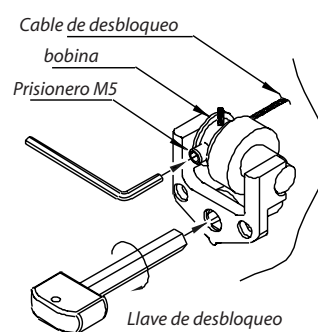


Fig. 3

CONEXIONES ELÉCTRICAS:

Retirar el conector del circuito (fig. 4).

Fijar las terminales de los cables eléctricos en el conector, disponiéndolos como mues la fig. 5.



ENCHUFAR EL CONECTOR AL CIRCUITO, VERIFICANDO QUE ENTRE PERFECTAMENTE EN LAS GUÍAS (FIG. 6 Y 7).

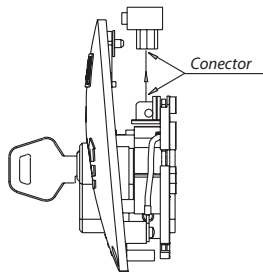


Fig. 4

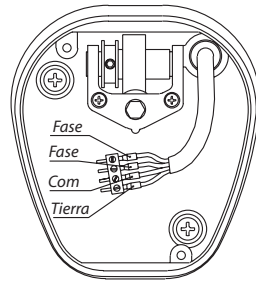


Fig. 5

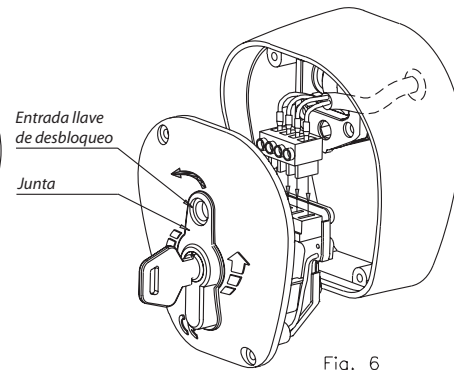


Fig. 6

PRUEBA:

Volver a colocar la tapa del selector girando la llave; prestar atención a la disposición de los cables en el interior y cerrar el conjunto con los tornillos correspondientes.

Probar el selector controlando el correcto funcionamiento de apertura y cierre de la compuerta (fig. 8). Para verificar el mecanismo de desbloqueo, levantar la protección de la tapa y girar la cerradura para abrir la entrada de la llave de desbloqueo (fig. 8). Introducir la llave y girar en sentido de las agujas del reloj para desbloquear el grupo de electrofreno.

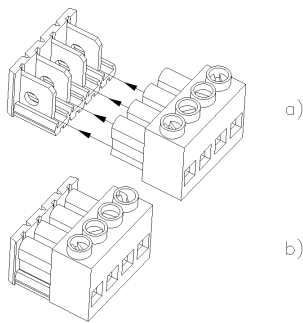


Fig. 7

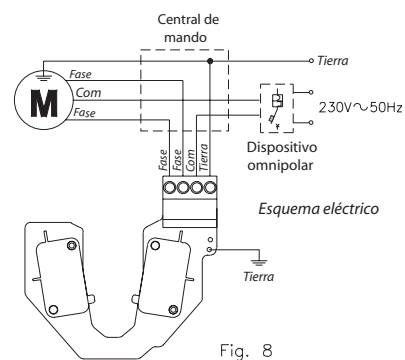


Fig. 8

**IMPORTANTES INSTRUCCIONES DE SEGURIDAD:**

Evite maniobras inútiles y no permita a los niños jugar con el dispositivo de control. Observe el movimiento del automatismo, manteniendo alejada a toda persona hasta que la maniobra esté completa.

Verifique el correcto funcionamiento del automatismo y de los sistemas de seguridad.

Para activar el desbloqueo manual, utilice la llave de desbloqueo al efecto que se suministra con el equipo. Si el usuario no está en condiciones de proceder a las maniobras o detecta anomalías en el funcionamiento, deberá dirigirse inmediatamente al instalador.

MANTENIMIENTO

Este dispositivo no precisa mantenimiento